

El modelo **Mistral C** es una ventosa trifuncional de un solo cuerpo para aguas limpias, de paso total, partes internas en acero inoxidable y muy competitiva

- 1-Elimina grandes volúmenes de aire durante el llenado de la conducción, sin presión
- 2-Elimina pequeños volúmenes de aire con la conducción en carga con presión (purga)
- 3-Admite la entrada de grandes volúmenes de aire durante el vaciado de la conducción, para evitar el vacío

*Diámetros:* de 25 a 300 mm

*Presiones:* de 10 a 25 bar; para PN40, rogamos nos consulten

*Temperatura de servicio:* de -10° a 80°C.

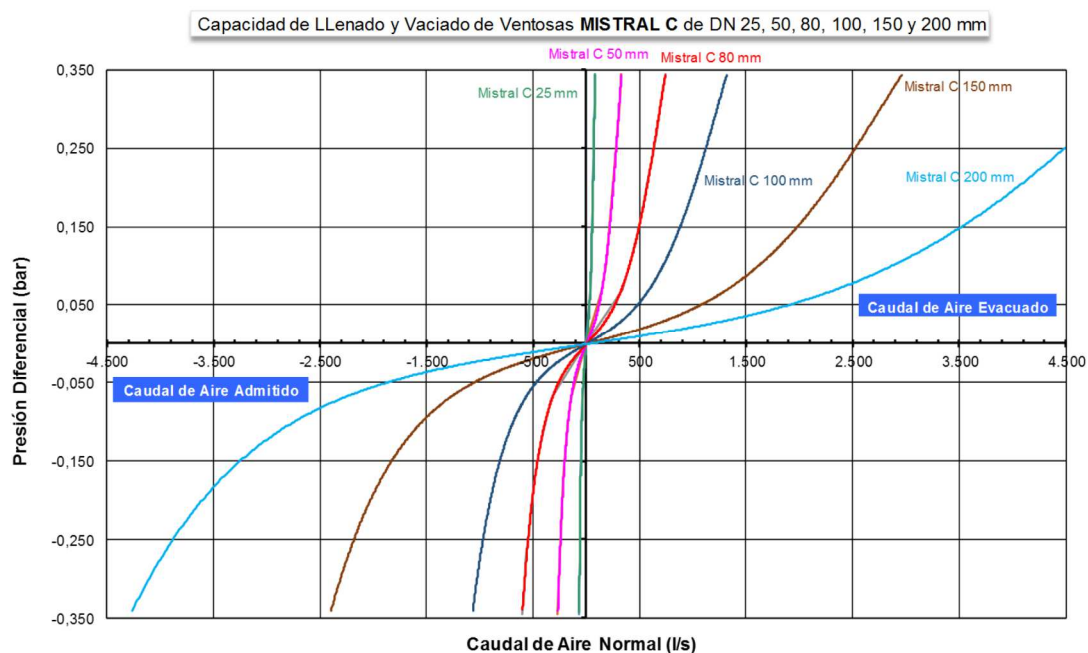
*Aplicación:* agua limpia, en abastecimiento de agua, sistemas contra incendios y riegos.



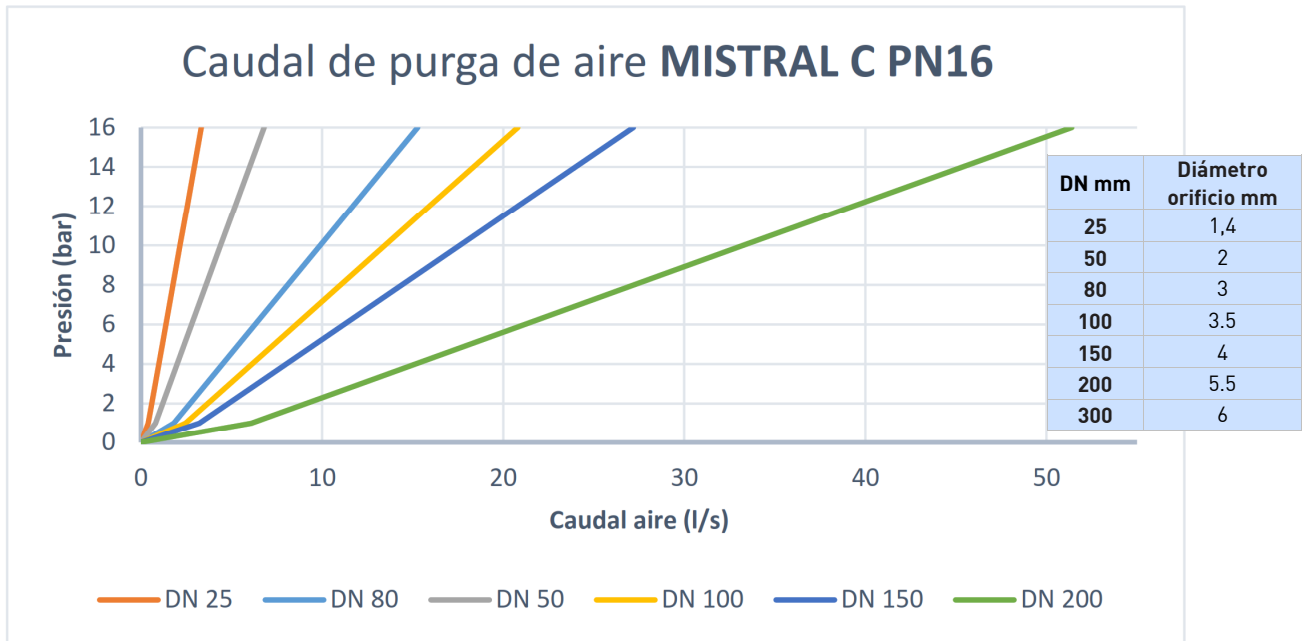
### Descripción

- Diseño contrastado con un mecanismo simple, basado en un flotador robusto que resiste sobrepresiones rápidas por golpes de ariete y cierres bruscos.
- Mecanismo aero-cinético para evitar el cierre por la velocidad de aire, incluso en casos de velocidad sónica; posibilidad de suministro con cierre no cinético.
- Jaula homogénea en el perímetro exterior del flotador, guiando el flotador en todo su recorrido.
- Malla en el paso del aire por seguridad y para evitar la interferencia de insectos y aves.
- Recubierto de epoxi en caliente, tanto interna como externamente, para una protección duradera, espesor mínimo 250 micras, con certificado WRAS o similar.
- Cumplimiento de la fabricación estándar, normas UNE EN 1074-4 y AWWA C512
- Las dimensiones de las bridas y su taladrado cumplen con UNE EN 1092, EN 558 y ANSI.
- Presión mínima de trabajo: 0,2 bar

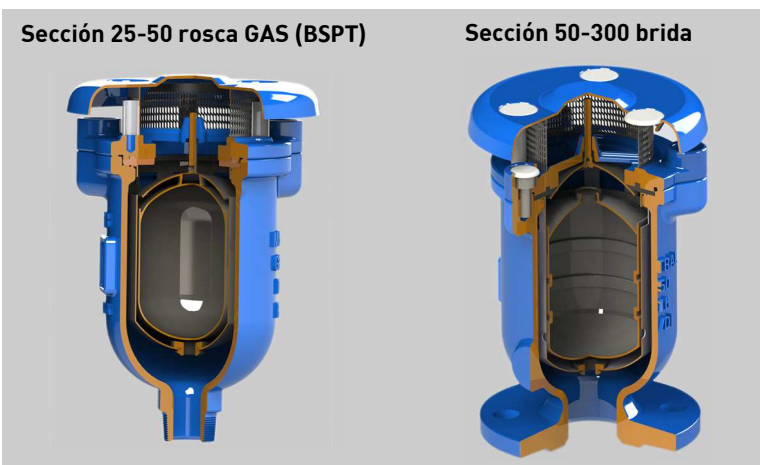
### Curvas de capacidad de aire



## Grafica de caudal de purga de aire

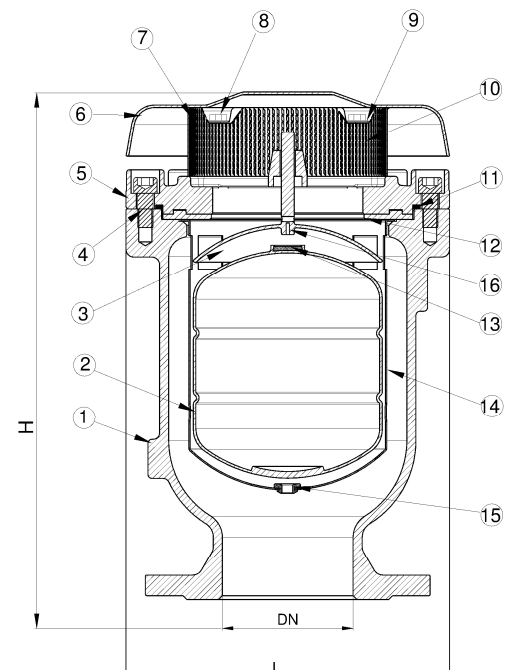


## Sección con partes internas. Dimensiones y Pesos



	Diám mm	DN orif. mm	H mm	L Mm	Peso kg
<b>Rosca Gas PN10</b>	25	1,4	243	152	5,75
	50	2	243	165	8,35
<b>Brida PN16 PN25</b>	50	2	280	250	11,4
	80	3	362	250	24
	100	3,5	395	250	27
	150	4	485	314	53
	200	5,5	582	462	77
	300	6	750	620	176

No.	Descripción	Material y Norma
1	Cuerpo	Fundición dúctil EN GJS 500-7
2	Flotador	Acero inoxidable AISI 304
3	Casquete cierre orif. grande	Acero inoxidable AISI 304
4	Tornillos	A.carbono cincado o inox. AISI 304
5	Tapa superior	Acero carbono St.37 con epoxi
6	Tapa protectora	Acero carbono St.37 con epoxi
7	Tamiz	Acero inoxidable AISI 304
8	Tornillos	A.carbono cincado o inox. AISI 304
9	Arandela	Acero inoxidable AISI 304
10	Casquillo distanciador	Aluminio
11	Junta tórica	Goma EPDM o NBR
12	Asiento del orificio grande	Goma EPDM o NBR
13	Asiento del purgador	Goma EPDM o NBR
14	Jaula guiado flotador	Acero inoxidable AISI 304
15	Tope inferior del flotador	Goma EPDM o NBR
16	Boquilla de purga	Acero inoxidable AISI 304



Vent Trif Cinetica Mistral C Rev 1.4 200207